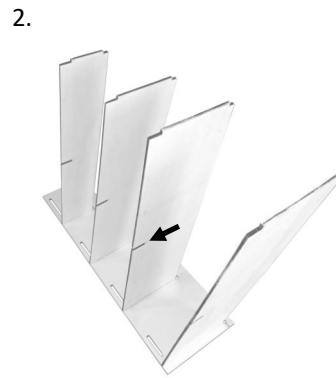
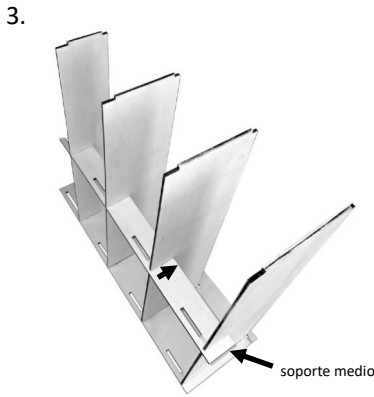


Coloque un lado sobre una mesa o encimera



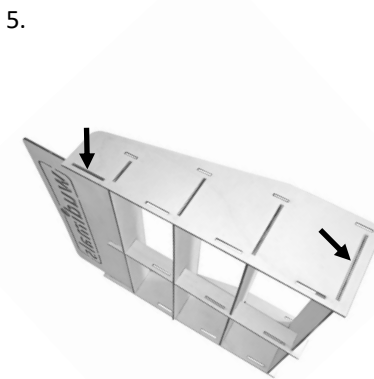
Coloque los estantes en las ranuras cortadas; asegúrese de que la ranura en el medio de cada estante esté orientada hacia atrás



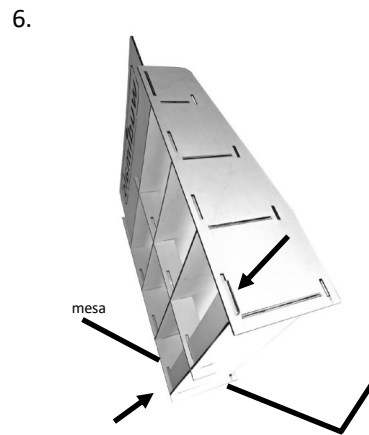
Inserte el soporte medio en cada uno de los estantes



Agregue el tablero del logotipo colocándolo en la parte superior del soporte medio y en la ranura de la pieza lateral. En este punto, asegúrese de que todos los estantes todavía estén en sus ranuras



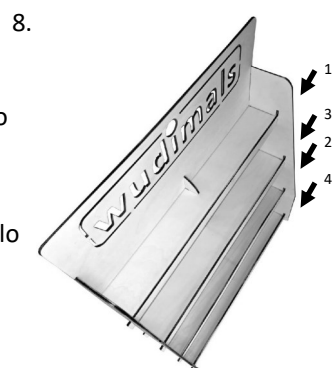
Coloque la otra pieza lateral encima; es posible que tenga que introducir suavemente los estantes/placa con el logotipo en las ranuras



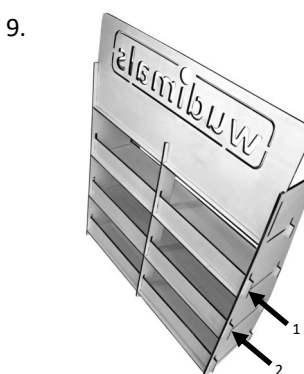
Mueva los estantes de modo que la ranura de la esquina inferior trasera cuelgue libremente sobre el costado de la mesa. Inserte uno de los soportes traseros a través de las 3 ranuras y trabaje suavemente hacia abajo hasta el nivel con el estante inferior



El estante ahora es lo suficientemente estable como para levantarlo y levantarlo



Agregue los 4 soportes frontales (en el orden que se muestra) deslizando los a través de las ranuras desde un lado. Deben encajar en su lugar dejando una pequeña cresta visible sobre el borde del estante



Gire el estante y agregue los 2 soportes traseros finales en el orden que se muestra



Su estante ahora debería estar completo. Se puede dejar natural (limpiar con un paño seco sin lino) o se puede pintar, aceitar o barnizar (tratar siempre ambas caras de la madera)

DE: Anleitung online verfügbar – QR-Code scannen | EN: Instruction manual available in English - scan the QR code

FR: Mode d'emploi disponible en ligne en français - scannez le QR code | PT: Instruções disponíveis online em português - digitalizar o código QR

IT: Istruzioni disponibili online in italiano - scansiona il codice QR | JP: 日本語の取扱説明書はQRコードでダウンロードできます