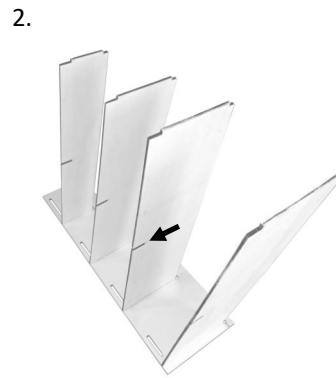
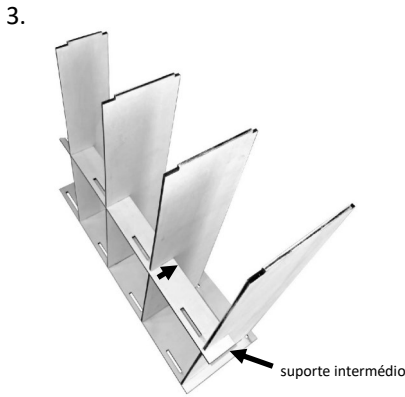


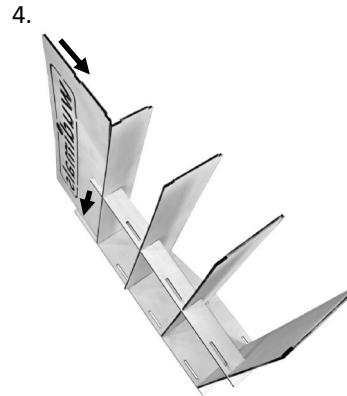
Coloque um dos lados sobre uma mesa ou bancada



Encaixe as prateleiras nas ranhuras cortadas - certifique-se de que a ranhura no meio de cada prateleira está virada para trás



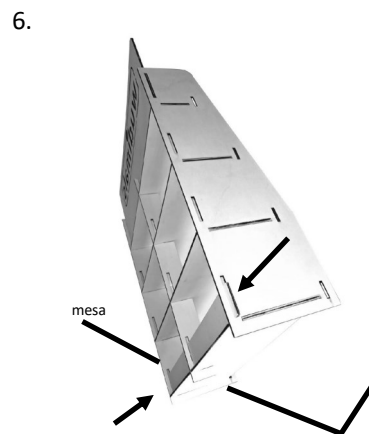
Encaixe o suporte intermédio em cada uma das prateleiras



Adicione a placa do logótipo encaixando-a na parte superior do suporte central e na ranhura da peça lateral. Neste ponto, certifique-se de que todas as prateleiras ainda estão nas suas ranhuras



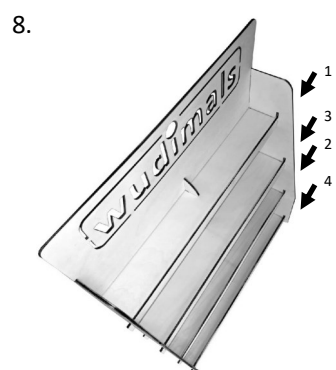
Coloque a outra peça lateral por cima - pode ser necessário encaixar suavemente as prateleiras/placa do logótipo nas ranhuras



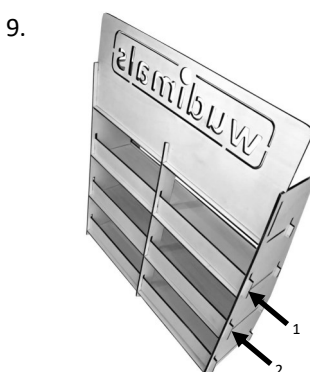
Mova a prateleira de modo a que a ranhura do canto inferior traseiro fique pendurada na lateral da mesa. Insira um dos suportes traseiros em todas as 3 ranhuras e trabalhe suavemente até ficar nivelado com a prateleira inferior



A prateleira está agora estável o suficiente para ser levantada e colocada de pé



Adicione os 4 suportes frontais (pela ordem indicada) deslizando pelas ranhuras de um dos lados. Devem travar no lugar, deixando uma pequena saliência a aparecer acima da borda da prateleira



Vire a prateleira e adicione os 2 suportes traseiros finais pela ordem apresentada



As suas prateleiras devem agora estar completas. Pode ser deixado ao natural (limpar com um pano seco sem linho) ou pode ser pintado, oleado ou envernizado (tratar sempre os dois lados da madeira)

DE: Anleitung online verfügbar – QR-Code scannen | ES: Instrucciones disponibles online en español - escanea el código QR

FR: Mode d'emploi disponible en ligne en français - scannez le QR code | EN: Instruction manual available in English - scan the QR code

IT: Istruzioni disponibili online in italiano - scansiona il codice QR | JP: 日本語の取扱説明書はQRコードでダウンロードできます